




Dell Studio™ 540 Servisná príručka

[Technický prehľad](#)
[Skôr než začnete](#)
[Výmena krytu počítača](#)
[Výmena predného panela](#)
[Výmena pamäťových modulov](#)
[Výmena karty PCI/PCI Express](#)
[Výmena jednotiek](#)
[Výmena ventilátorov](#)

[Výmena predného panela V/V](#)
[Výmena procesora](#)
[Výmena systémovej dosky](#)
[Opätovné osadenie napájacieho zdroja](#)
[Výmena batérie](#)
[Výmena gumovej nožičky](#)
[Nastavenie systému](#)

Poznámky, oznámenia a upozornenia

-  **POZNÁMKA:** POZNÁMKA uvádza dôležité informácie, ktoré umožňujú lepšie využitie počítača.
-  **OZNÁMENIE:** OZNÁMENIE naznačuje, že existuje riziko poškodenia hardvéru alebo straty údajov a ponúka spôsob, ako problému zabrániť.
-  **UPOZORNENIE:** UPOZORNENIE naznačuje možné poškodenie majetku, poranenie osôb alebo smrť.

Informácie v tejto príručke sa môžu zmeniť bez predchádzajúceho upozornenia.
© 2008 Dell Inc. Všetky práva vyhradené.

Reprodukcia týchto materiálov akýmkoľvek spôsobom bez písomného súhlasu firmy Dell Inc. je prísne zakázaná.

Ochranné známky použité v tomto texte: *Dell*, logo spoločnosti *DELL* a *Dell Studio* sú ochranné známky spoločnosti Dell Inc. *Microsoft* a *Windows* sú ochranné známky alebo registrované ochranné známky spoločnosti Microsoft Corporation v Spojených štátoch alebo v iných krajinách.

Ostatné ochranné známky a obchodné názvy sa v tejto príručke môžu používať ako odkazy na spoločnosti, ktoré si uplatňujú nárok na tieto známky a názvy alebo ich výrobky. Spoločnosť Dell Inc. sa zrieka akéhokoľvek vlastníckeho nároku na iné než vlastné ochranné známky a obchodné názvy.

Model DCMA

Júl 2008 Rev. A00

[Späť na obsah](#)

Skôr než začnete

Dell Studio™ 540 Servisná príručka

- [Technické špecifikácie](#)
- [Odporúčané nástroje](#)
- [Vypnutie počítača](#)
- [Bezpečnostné pokyny](#)

Táto kapitola opisuje postupy pri odstraňovaní a inštalovaní komponentov do vášho počítača. Ak nie je uvedené inak, predpokladá sa, že sú pri každom postupe splnené tieto podmienky:

1. Vykonali ste kroky, ktoré uvádza časť [Vypnutie počítača](#) a [Bezpečnostné pokyny](#).
1. Prečítali ste si bezpečnostné informácie dodané spolu s počítačom.
1. Komponent možno vymeniť, alebo ak bol zakúpený zvlášť, inštalovať tak, že vykonáte postup odstránenia v opačnom poradí krokov.

Technické špecifikácie

Informácie o technických špecifikáciách počítača nájdete v *Inštaláčnej príručke* dodávanej spolu s počítačom, alebo na webovej lokalite technickej podpory spoločnosti Dell na adrese support.dell.com.

Odporúčané nástroje

Pri postupoch v tomto dokumente sa môže vyžadovať použitie malého skrutkovača Philips veľkosti č. 2.

Vypnutie počítača

➡ **OZNÁMENIE:** V záujme zabránenia straty údajov predtým, než vypnete počítač, uložte si a zatvorte všetky otvorené súbory a zatvorte všetky otvorené programy.

1. Vypnite operačný systém.
2. Skontrolujte vypnutie počítača a všetkých pripojených zariadení. Ak sa počítač a pripojené zariadenia nevypli pri vypínaní operačného systému automaticky, stlačte a podržte hlavný vypínač po dobu asi 4 sekúnd, čím ich vypnete.

Bezpečnostné pokyny

Nasledujúce bezpečnostné pokyny používajte s cieľom chrániť počítač pred možným poškodením a zaistiť svoju osobnú bezpečnosť.

⚠ **UPOZORNENIE:** Pred prácou vnútri vášho počítača si prečítajte bezpečnostné pokyny, ktoré ste dostali s vaším počítačom. Dodatočné informácie ohľadne bezpečnosti a overených postupov nájdete na stránke uvádzajúcej zákonné požiadavky na adrese www.dell.com/regulatory_compliance.

➡ **OZNÁMENIE:** Váš počítač smie opravovať len oprávnený servisný technik. Záruka sa nevzťahuje na poškodenie spôsobené servisom, ktorý nebol schválený spoločnosťou Dell™.

➡ **OZNÁMENIE:** Ak odpájate kábel, ťahajte ho za konektor alebo časť určenú pre ťahanie. Niektoré káble majú konektor zaistený zarážkami: pred odpojením takéhoto kábla stlačte zarážku. Konektory od seba odpájajte plynulým ťahom rovným smerom. Zabráňte tým ohnutiu kolíkov. Skôr než kábel pripojíte, presvedčte sa, či sú oba konektory správne orientované a zarovnané.


➡ **OZNÁMENIE:** V záujme predídienia poškodeniu počítača vykonajte predtým, než začnete s prácou vo vnútri počítača, nasledovné kroky.

1. Pracovný povrch musí byť rovný a čistý, aby sa nepoškriabal kryt počítača.
2. Vypnite počítač (pozri [Vypnutie počítača](#)).

➡ **OZNÁMENIE:** Ak chcete odpojiť sieťový kábel, najskôr odpojte kábel z počítača a potom ho odpojte zo sieťového zariadenia.

3. Z počítača odpojte všetky telefónne alebo sieťové káble.
4. Odpojte počítač a všetky pripojené zariadenia z elektrických zásuviek.

5. Kým je systém odpojený, stlačte a podržte hlavný vypínač, aby ste uzemnili systémovú dosku.

 **OZNÁMENIE:** Predtým ako sa dotknete niečoho vo vnútri počítača, sa musíte uzemniť dotknutím nenatretého kovového povrchu, ako napr. kovu na zadnej strane počítača. Počas práce sa opakovane dotýkajte nenatretého kovového povrchu, aby sa rozptýlila statická elektrina, ktorá by mohla poškodiť vnútorné súčiastky.

[Späť na obsah](#)

[Späť na obsah](#)

Výmena karty PCI/PCI Express

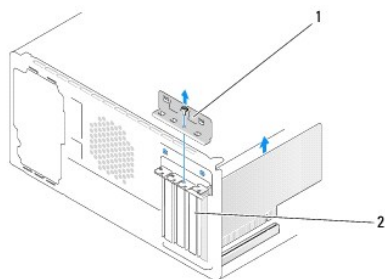
Dell Studio™ 540 Servisná príručka

- [Vybratie karty PCI/PCI Express](#)
- [Inštalácia karty PCI/PCI Express](#)
- [Opätovné vloženie držíaka karty](#)
- [Konfigurácia vášho počítača po odstránení alebo inštalovaní karty PCI/PCI Express](#)

UPOZORNENIE: Pred prácou vnútri vášho počítača si prečítajte bezpečnostné pokyny, ktoré ste dostali s vaším počítačom. Dodatočné informácie ohľadne bezpečnosti a overených postupoch nájdete na stránke uvádzajúcej zákonné požiadavky na adrese www.dell.com/regulatory_compliance.

Vybratie karty PCI/PCI Express

1. Z operačného systému odinštaluje ovládač a softvér karty. Ďalšie informácie nájdete v *Inštaláčnej príručke*.
2. Dodržujte postupy uvedené v časti [Skôr než začnete](#).
3. Odoberte kryt počítača. (pozri [Výmena krytu počítača](#)).
4. Odstráňte skrutku, ktorá upevňuje držiak karty.
5. Zdvihnite držiak karty a odložte ho na bezpečné miesto.



1	držiak karty	2	zaslepovacia konzola
---	--------------	---	----------------------

6. Odpojte všetky káble, ktoré sú ku karte prípadne pripojené.
 - 1 V prípade karty PCI kartu uchopíte za horné rohy a vyberte ju z konektora.
 - 1 V prípade karty PCI Express vytiahnite zaisťovaciu zarážku, kartu uchopíte za horné rohy a potom ju vytiahnite z konektora.
7. Ak chcete znovu vložiť existujúcu kartu, prejdite na [krok 6](#) časti [Inštalácia karty PCI/PCI Express](#).
8. Do prázdneho otvoru na zásuvke pre kartu nainštalujte držiak výplne.
- ➡ **OZNÁMENIE:** Inštalácia držiakov výplne do prázdnych otvorov na zásuvke pre kartu je potrebná na dodržanie certifikácie FCC počítača. Držiaky zároveň chránia počítač pred prachom a nečistotami.
9. Znovu vložte držiak karty. Pozri [Opätovné vloženie držíaka karty](#).
10. Zatvorte kryt počítača, počítač a zariadenia pripojte k elektrickým zásuvkám a potom ich zapnite.
11. Dokončenie postupu vybratia si pozrite v časti [Konfigurácia vášho počítača po odstránení alebo inštalovaní karty PCI/PCI Express](#).

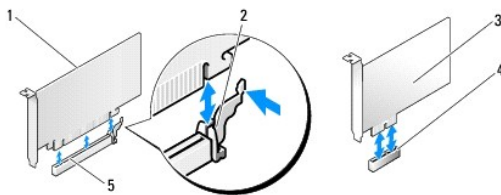
Inštalácia karty PCI/PCI Express

1. Dodržujte postupy uvedené v časti [Skôr než začnete](#).
2. Odoberte kryt počítača. Pozri [Výmena krytu počítača](#).
3. Odstráňte skrutku, ktorá upevňuje držiak karty.
4. Zdvihnute držiak karty a odložte ho na bezpečné miesto.
5. Odstráňte držiak výplne a vytvorte otvor na zásuvku pre kartu.
6. Kartu pripravte na inštaláciu.

Prečítajte si dokumentáciu dodávanú s kartou, kde nájdete informácie o konfigurácii, prispôbení a vytváraní interných pripojení na karte.

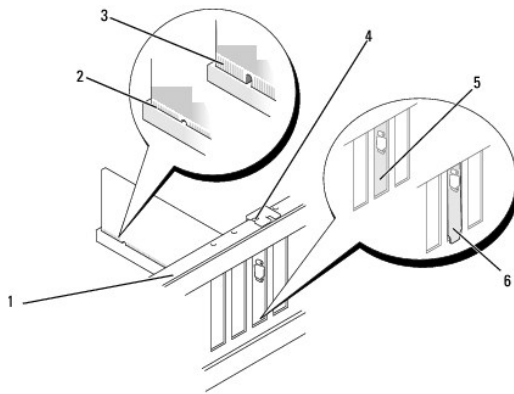
7. Kartu zarovnajte s konektorom.

POZNÁMKA: Ak inštalujete kartu PCI Express do konektora x16, zarovnajte zaisťovaciu zásuvku so zaisťovacou zarážkou.



1	Karta PCI Express x16	2	zaisťovacia zarážka
3	Karta PCI Express x1	4	zásuvka pre kartu PCI Express x1
5	zásuvka pre kartu PCI Express x16		

8. Kartu umiestnite do konektora a silno ju zatlačte. Overte si, že karta je v zásuvke úplne zasunutá.



1	zarovnávací lišta	2	úplne vložená karta
3	neúplne vložená karta	4	zarovnávací vodiaca lišta
5	držiak v zásuvke	6	držiak mimo zásuvky

9. Znovu vložte držiak karty. Pozri [Opätovné vloženie držiaka karty](#).

OZNÁMENIE: Káble karty neukladajte ponad alebo poza kartu. Káble, ktoré sú vedené ponad karty, zabraňujú správne zatvoreniu krytu počítača alebo spôsobia poškodenie zariadenia.

10. Pripojte káble, ktoré by mali byť pripojené ku karte.

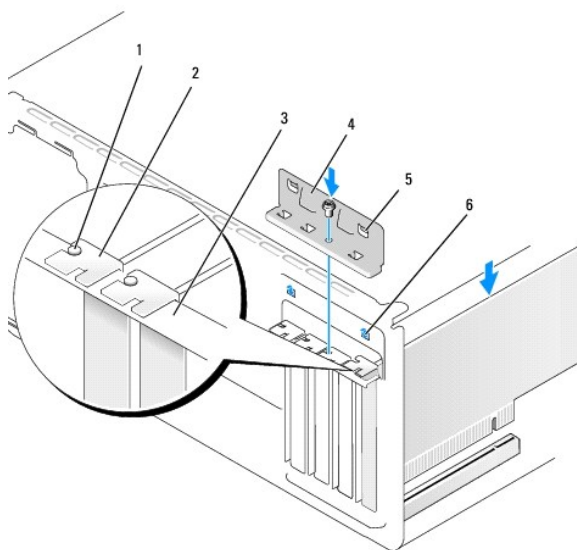
Pozrite si dokumentáciu ku karte, kde nájdete informácie o spojeniach kábla karty.

11. Zatvorte kryt počítača, počítač a zariadenia pripojte k elektrickým zásuvkám a potom ich zapnite.
12. Informácie o dokončení inštalácie nájdete v časti [Konfigurácia vášho počítača po odstránení alebo inštalovaní karty PCI/PCI Express](#).

Opätovné vloženie držíaka karty

Znovu vložte držíak karty a overte si, že:

- 1 Vodiaca svorka je zarovnaná s vodiacou drážkou.
- 1 Vrchné časti všetkých kariet a držíaky výplne sú zarovnané so zarovnávacou lištou.
- 1 Drážka na vrchu karty alebo držíaka výplne zapadá do zarovnávej vodiacej lišty.



1	zarovnávací vodiaci lišta	2	zaslepovacia konzola
3	zarovnávací lišta	4	držíak karty
5	vodiace svorky (2)	6	vodiace drážky (2)

Konfigurácia vášho počítača po odstránení alebo inštalovaní karty PCI/PCI Express

POZNÁMKA: Informácie o umiestnení konektorov nájdete v *Inštaláčnej príručke*. Informácie o inštalácii ovládačov a softvéru pre vašu kartu nájdete v dokumentácii, ktorá bola dodaná s kartou.

	Nainštalované	Odstránené
Zvuková karta	<ol style="list-style-type: none"> 1. Spustíte nastavenie systému (pozri Nastavenie systému). 2. Prejdíte na Integrated peripherals (Integrované periférne zariadenia) a zvolíte Onboard Audio Controller (Zvukový ovládač na základnej doske) a potom zmeníte nastavenie na Disabled (Zrušené). 3. Pripojíte externé zvukové zariadenia ku konektorom zvukovej karty. 	<ol style="list-style-type: none"> 1. Spustíte nastavenie systému (pozri Nastavenie systému). 2. Prejdíte na Integrated peripherals (Integrované periférne zariadenia) a zvolíte Onboard Audio Controller (Zvukový ovládač na základnej doske) a potom zmeníte nastavenie na Enabled (Povolené). 3. Externé zvukové zariadenia pripojíte ku konektorom na zadnom paneli počítača.
Sieťová karta	<ol style="list-style-type: none"> 1. Spustíte nastavenie systému (pozri 	<ol style="list-style-type: none"> 1. Spustíte nastavenie systému (pozri

<p>Nastavenie systému.</p> <ol style="list-style-type: none">2. Prejdite na Integrated peripherals (Integrované periférne zariadenia) a zvolte Onboard LAN Controller (Radič LAN na základnej doske) a potom zmeňte nastavenie na Disabled (Zrušené).3. Pripojte kábel siete ku konektoru sieťovej karty.	<p>Nastavenie systému.</p> <ol style="list-style-type: none">2. Prejdite na Integrated peripherals (Integrované periférne zariadenia) a zvolte Onboard LAN Controller (Radič LAN na základnej doske) a potom zmeňte nastavenie na Enabled (Povolené).3. Pripojte kábel siete ku konektoru integrovanej siete.
---	---

[Späť na obsah](#)

[Späť na obsah](#)

Výmena batérie

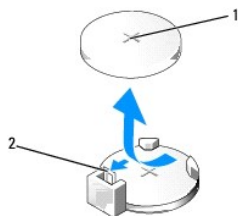
Dell Studio™ 540 Servisná príručka

UPOZORNENIE: Pred prácou vnútri vášho počítača si prečítajte bezpečnostné pokyny, ktoré ste dostali s vaším počítačom. Dodatočné informácie ohľadne bezpečnosti a overených postupoch nájdete na stránke uvádzajúcej zákonné požiadavky na adrese www.dell.com/regulatory_compliance.

UPOZORNENIE: Ak nainštalujete novú batériu nesprávne, môže vybuchnúť. Batériu vždy nahraďte rovnakým alebo ekvivalentným typom podľa odporúčania výrobcu. Použitú batériu zlikvidujte podľa pokynov výrobcu.

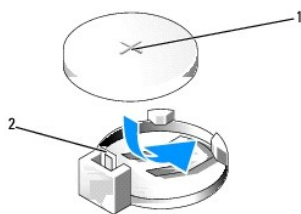
1. Všetky obrazovky z nastavenia systému si zaznamenajte (pozri [Nastavenie systému](#)), aby ste vedeli obnoviť správne nastavenia v [krok 10](#).
2. Dodržujte postupy uvedené v časti [Skôr než začnete](#).
3. Odnímte kryt počítača (pozri [Výmena krytu počítača](#)).
4. Nájdite zásuvku batérie (pozri [Komponenty systémovej dosky](#)).

OZNÁMENIE: Ak batériu zo zásuvky vypáčite pomocou tupého predmetu, dávajte pozor na to, aby ste sa nedotkli systémovej dosky. Pred pokusom o vytlačenie batérie von sa uistite, že je predmet vložený medzi batériou a zásuvkou. V opačnom prípade by ste mohli poškodiť systémovú dosku vyložením zásuvky alebo porušením obvodových dráh na systémovej doske.



1	batéria (kladná strana)	2	páčka na uvoľnenie batérie
---	-------------------------	---	----------------------------

5. Opatrne odtlačte páčku na uvoľnenie batérie smerom od batérie a batéria vyskočí.
6. Batériu vyberte zo systému a zlikvidujte ju podľa predpisov.
7. Do zásuvky vložte novú batériu tak, aby strana označená znakom „+“ smerovala nahor a potom batériu zatlačte na svoje miesto.



1	batéria (kladná strana)	2	páčka na uvoľnenie batérie
---	-------------------------	---	----------------------------

8. Nasaďte kryt počítača (pozri [Výmena krytu počítača](#)).
9. Počítač a zariadenia zapojte do elektrických zásuviek a potom ich zapnite.
10. Spustite nastavenie systému (pozri [Nastavenie systému](#)) a obnovte nastavenia, ktoré ste si zaznamenali v [krok 1](#).

[Späť na obsah](#)

[Späť na obsah](#)

Výmena krytu počítača

Dell Studio™ 540 Servisná príručka

• [Odstránenie krytu počítača](#)

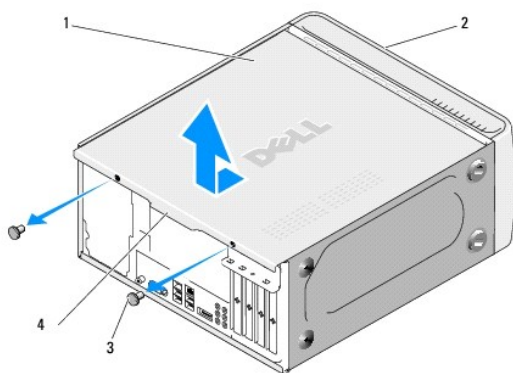
⚠ UPOZORNENIE: Pred prácou vnútri vášho počítača si prečítajte bezpečnostné pokyny, ktoré ste dostali s vaším počítačom. Dodatočné informácie ohľadne bezpečnosti a overených postupoch nájdete na stránke uvádzajúcej zákonné požiadavky na adrese www.dell.com/regulatory_compliance.

⚠ UPOZORNENIE: Aby ste predišli pravdepodobnému zásahu elektrickým prúdom, úrazu spôsobenému pohybom lamiel ventilátora alebo iným neočakávaným zraneniam, pred otvorením krytu vždy odpojte počítač od elektrickej siete.

Odstránenie krytu počítača

➡ **OZNÁMENIE:** Zabezpečte dostatočný priestor na podporu systému s odobratým krytom - minimálne 30 cm priestoru pracovnej plochy.

1. Dodržujte postupy uvedené v časti [Skôr než začnete](#).
2. Počítač položte na bok tak, aby kryt počítača smeroval nahor.
3. Ak je treba, otvorte zámku.
4. Uvoľnite dve vrúbkované skrutky.



1 kryt počítača	2 predná časť počítača
3 vrúbkované skrutky (2)	4 držiadlo krytu

5. Potiahnite držiadlo krytu smerom k zadnej časti počítača a zdvihnite ho z počítača.
6. Kryt odložte na bezpečné miesto.
7. Ak chcete nainštalovať kryt počítača, postupujte ako pri demontáži, ale v obrátenom poradí.

[Späť na obsah](#)

[Späť na obsah](#)

Výmena procesora

Dell Studio™ 540 Servisná príručka

UPOZORNENIE: Pred prácou vnútri vášho počítača si prečítajte bezpečnostné pokyny, ktoré ste dostali s vaším počítačom. Dodatočné informácie ohľadne bezpečnosti a overených postupoch nájdete na stránke uvádzajúcej zákonné požiadavky na adrese www.dell.com/regulatory_compliance.

OZNÁMENIE: Ak nepoznáte postupy odstraňovania a výmeny hardvéru, nevykonávajte nasledujúce kroky. Nesprávne vykonanie nasledujúcich krokov môže poškodiť vašu systémovú dosku. Informácie o technickom servise nájdete v *Inštaláčnej príručke*.

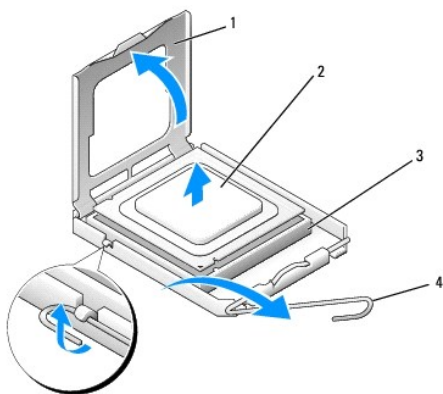
1. Dodržujte postupy uvedené v časti [Skôr než začnete](#).
2. Odnímate kryt počítača (pozri [Výmena krytu počítača](#)).

UPOZORNENIE: Napriek plastovému chrániču môže byť zostava chladiča počas normálnej prevádzky veľmi horúca. Predtým, než sa jej dotknete, ju nechajte dostatočne dlho vychladnúť.

3. Odpojte elektrické káble od konektorov ATX_POWER a ATX_CPU (pozri [Komponenty systémovej dosky](#)) na systémovej doske.
4. Z počítača vyberte zostavu ventilátora a chladiča procesora (pozri [Výmena zostavy ventilátora a chladiča procesora](#)).

POZNÁMKA: Ak pre nový procesor nepotrebujete nový chladič, použite pri výmene procesora pôvodnú zostavu chladiča.

5. Stlačte uvoľňovaciu páčku nadol a von, aby ste ju uvoľnili zo zářky, ktorá ju zaisťuje.
6. Otvorte kryt procesora.



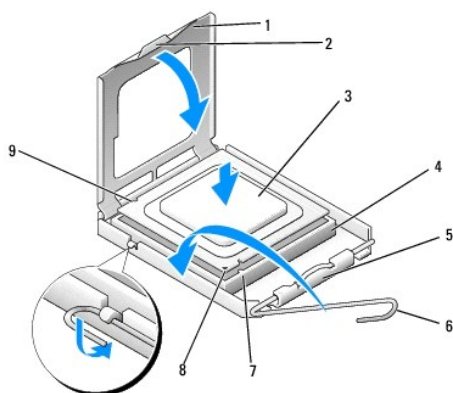
1	kryt procesora	2	procesor
3	zásuvka	4	uvoľňovacia páčka

7. Zdvihnite procesor, vyberte ho zo zásuvky a odložte ho na bezpečné miesto.

Uvoľňovaciu páčku nechajte vysunutú v uvoľnenej polohe, aby bola zásuvka pripravená pre nový procesor.

- OZNÁMENIE:** Pri výmene procesora sa nedotýkajte žiadnych kolíkov v zásuvke, ani nedovoľte, aby na kolíky v zásuvke spadol nejaký predmet.
- OZNÁMENIE:** Uzemnite sa tak, že sa dotknete nenatreného kovového povrchu na zadnej strane počítača.
- OZNÁMENIE:** Procesor v zásuvke nasmerujte do správnej polohy, aby ste zabránili trvalému poškodeniu procesora a počítača, keď ho zapnete.
- OZNÁMENIE:** Kolíky zásuvky sú citlivé. Aby ste predišli poškodeniu, dbajte na správne zarovnanie procesora so zásuvkou a pri inštalácii procesora nevyvíjajte prílišnú silu. Dávajte pozor, aby ste sa nedotkli kolíkov na systémovej doske, a ani ich neohli.

8. Vybajte nový procesor a dávajte pozor, aby ste sa nedotkli dolnej strany procesora.



1	kryt procesora	2	zarážka
3	procesor	4	zásuvka
5	stredná západka krytu	6	uvoľňovacia páčka
7	predná zarovnávací drážka	8	indikátor pólu-1 procesora
9	zadná zarovnávací drážka		

9. Ak nie je uvoľňovacia páčka na zásuvke úplne vysunutá, vysuňte ju do tejto polohy.
10. Nasmerujte predné a zadné zarovnávacie drážky na procesore k predným a zadným zarovnávacím drážkam na zásuvke.
11. Zarovnajzte rohy pólu-1 procesora a zásuvky.
- ➡ **OZNÁMENIE:** Aby ste predišli poškodeniu, dbajte na správne zarovnanie procesora so zásuvkou a pri inštalácii procesora nevyvíjajte prílišnú silu.
12. Procesor zasuňte zľahka do zásuvky a dbajte na jeho správne umiestnenie.
13. Keď je procesor úplne zasunutý v zásuvke, zatvorte kryt procesora.
 - 📌 **POZNÁMKA:** Dbajte na to, aby bola zarážka krytu procesora pod strednou západkou krytu na zásuvke.
14. Otočte uvoľňovaciu páčku zásuvky späť k zásuvke a zatlačte ju na svoje miesto, aby ste zaistili procesor.
15. Vyčistite tepelné mazivo zo spodnej časti chladiča.
 - ➡ **OZNÁMENIE:** Naneste nové tepelné mazivo. Nové tepelné mazivo je nevyhnutné pre zabezpečenie adekvátnej tepelnej väzby, ktorá sa vyžaduje pre optimálnu prevádzku procesora.
16. Nové tepelné mazivo naneste na vrchnú časť procesora.
17. Nainštalujte zostavu ventilátora a chladiča procesora (pozri [Výmena zostavy ventilátora a chladiča procesora](#)).
- ➡ **OZNÁMENIE:** Ubezpečte sa, že zostava ventilátora a chladiča procesora je správne osadená a zaistená.
18. Pripojte napájacie káble z konektorov ATX_POWER a ATX_CPU (pozri časť [Komponenty systémovej dosky](#)) k systémovej doske.
19. Nasaďte kryt počítača (pozri [Výmena krytu počítača](#)).
20. Počítač a zariadenia zapojte do elektrických zásuviek a potom ich zapnite.

[Späť na obsah](#)

Výmena jednotiek

Dell Studio™ 540 Servisná príručka

- [Vkládanie pevného disku](#)
- [Výmena jednotky CD/DVD](#)
- [Výmena jednotky FlexDock](#)
- [Výmena čítačky pamäťových médií](#)
- [Odpojenie plieška jednotky FlexDock](#)
- [Výmena vložiek do jednotky FlexDock](#)
- [Výmena vložky panela jednotky](#)

UPOZORNENIE: Pred prácou vnútri vášho počítača si prečítajte bezpečnostné pokyny, ktoré ste dostali s vaším počítačom. Dodatočné informácie ohľadne bezpečnosti a overených postupoch nájdete na stránke uvádzajúcej zákonné požiadavky na adrese www.dell.com/regulatory_compliance.

POZNÁMKA: Systém nepodporuje zariadenia IDE.

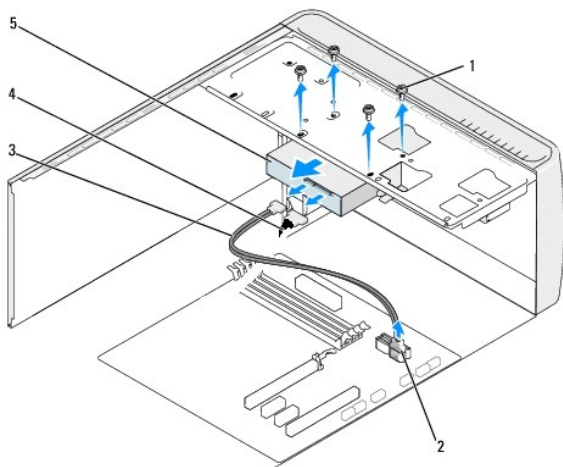
POZNÁMKA: Zariadenie na 3,5-palcové médiá FlexDock nie je zameniteľná s nosičom pevného disku.

Vkládanie pevného disku

OZNÁMENIE: Ak vymieňate pevný disk, ktorý obsahuje údaje, ktoré si chcete ponechať, musíte si pred začatím tohto postupu svoje súbory zálohovať.

1. Dodržujte postupy uvedené v časti [Skôr než začnete](#).
2. Odnímate kryt počítača (pozri [Výmena krytu počítača](#)).
3. Odpojte napájacie a dátové káble od pevného disku.

POZNÁMKA: Ak teraz nevymieňate pevný disk, odpojte druhý koniec dátového kábla od systémovej dosky a odložte ho nabok. Dátový kábel môžete použiť na inštaláciu pevného disku neskôr.



1	skrutky (4)	2	konektor systémovej dosky (akýkoľvek dostupný konektor SATA0 - SATA3)
3	sériový dátový kábel ATA	4	napájací kábel
5	pevný disk		

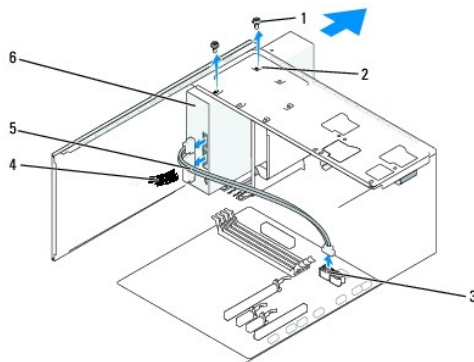
4. Odstráňte štyri skrutky, ktoré zaisťujú pevný disk v šase.

OZNÁMENIE: Dávajte pozor, aby ste pri vyberaní alebo vkladaní pevného disku nepoškriabali obvodovú dosku pevného disku.

5. Vysuňte jednotku von smerom k zadnej časti počítača.
6. Ak chcete vymeniť pevný disk, prečítajte si dokumentáciu dodávanú spolu s jednotkou a overte, či je nakonfigurovaná pre váš počítač.
7. Pevný disk zasuňte do šachty preň určenej.
8. Zarovnajte štyri skrutkové otvory v pevnom disku so skrutkovými otvormi v šachte pevného disku.
9. Nainštalujte a dotiahnite štyri skrutky, ktoré upevňujú pevná disk ku kostre.
10. Pripojte napájacie a dátové káble k pevnému disku.
11. Ubezpečte sa, že všetky káble sú správne pripojené a stabilne umiestnené.
12. Nasaďte kryt počítača (pozri [Výmena krytu počítača](#)).
13. Počítač a zariadenia zapojte do elektrických zásuviek a potom ich zapnite.

Výmena jednotky CD/DVD

1. Dodržujte postupy uvedené v časti [Skôr než začnete](#).
2. Odnímte kryt počítača (pozri [Výmena krytu počítača](#)).
3. Odstráňte predný panel (pozri [Výmena predného panela](#)).



1	špeciálne skrutky (2)	2	skrutkové otvory v šachte jednotky CD/DVD	3	konektor systémovej dosky (akýkoľvek dostupný konektor SATA0 - SATA3)
4	napájací kábel	5	dátový kábel	6	jednotka CD/DVD

4. Odpojte napájací kábel a dátový kábel zo zadnej časti jednotky CD/DVD.

POZNÁMKA: Ak chcete z vášho počítača odinštalovať jedinou jednotku CD/DVD a nebudete ju teraz vymieňať, odpojte dátový kábel od systémovej dosky a odložte ho nabok.

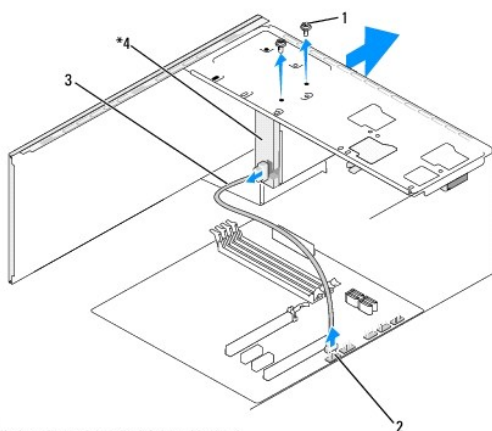
5. Odstráňte dve skrutky, ktoré zaisťujú CD/DVD jednotku v šase.
6. Potlačte a vysuňte jednotku CD/DVD cez prednú časť počítača.
7. Ak nevymieňate jednotku:
 - a. Založte späť vložku panela jednotky (pozri [Výmena vložky panela jednotky](#)).
 - b. Prejdite na [krok 12](#).
8. Ak vymieňate jednotku CD/DVD alebo inštalujete novú jednotku, zasuňte jednotku na určené miesto.

9. Zarovnajite skrutkové otvory na jednotke CD/DVD so skrutkovými otvormi v šachte jednotky CD/DVD.
10. Nainštalujte dve skrutky, ktoré upevňujú jednotku CD/DVD ku kostre počítača.
11. Pripojte napájacie a dátové káble k jednotke CD/DVD.
12. Znovu založte predný panel (pozri [Výmena predného panela](#)).
13. Nasadzte kryt počítača (pozri [Výmena krytu počítača](#)).
14. Počítač a zariadenia zapojte do ich elektrických zásuviek a zapnite ich.

POZNÁMKA: Ak ste inštalovali novú jednotku, pozrite si dokumentáciu, ktorá bola dodaná spolu s jednotkou. Nájdate tam informácie o inštalácii softvéru, ktorý je potrebný na prevádzku jednotky.

Výmena jednotky FlexDock

1. Dodržujte postupy uvedené v časti [Skôr než začnete](#).
2. Odnímate kryt počítača (pozri [Výmena krytu počítača](#)).
3. Odstráňte predný panel (pozri [Výmena predného panela](#)).



* Nie je prítomný na všetkých počítačoch.

1	špeciálne skrutky (2)	2	Konektor F_USB1
3	USB kábel jednotky FlexDock	4	Jednotka FlexDock


4. Odpojte kábel USB jednotky FlexDock zo zadnej časti jednotky FlexDock a z interného konektora USB (F_USB1) na systémovej doske (pozri [Komponenty systémovej dosky](#)).
5. Odpojte dve skrutky upevňujúce jednotku FlexDock.
6. Cez prednú časť počítača vysuňte jednotku FlexDock.
7. Ak teraz nebudete inštalovať jednotku FlexDock, nainštalujte vložku panela jednotky. (pozri [Výmena vložky panela jednotky](#)).
8. Ak inštalujete jednotku FlexDock:
 - a. Podľa potreby odpojte vložku panela jednotky (pozri [Výmena vložky panela jednotky](#)).
 - b. Vybaľte jednotku FlexDock z balenia.
9. Opatrne zasunite jednotku FlexDock na miesto v zásuvke jednotky FlexDock.
10. Zarovnajite otvory na skrutky v zariadení FlexDock s otvormi na skrutky v jednotke FlexDock.

11. Nainštalujte dve skrutky, ktoré upevňujú zariadenie FlexDock.


 **POZNÁMKA:** Dbajte, aby bola jednotka FlexDock nainštalovaná ešte pred pripojením kábla FlexDock.

12. Pripojte kábel USB jednotky FlexDock k zadnej časti jednotky FlexDock a k internému konektoru USB (F_USB1) na systémovej doske (pozri [Komponenty systémovej dosky](#)).
13. Znovu založte predný panel (pozri [Výmena predného panela](#)).
14. Znovu založte kryt počítača (pozri [Výmena krytu počítača](#)).
15. Počítač a zariadenia zapojte do elektrických zásuviek a potom ich zapnite.

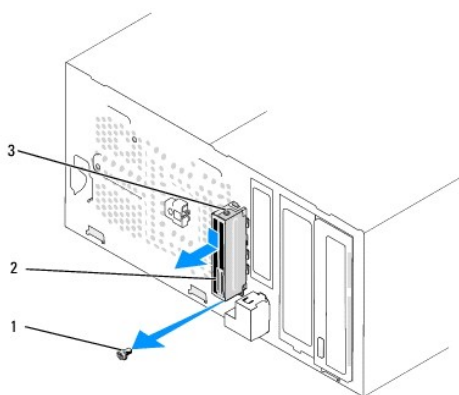
Výmena čítačky pamäťových médií

 **UPOZORNENIE:** Pred prácou vnútri vášho počítača si prečítajte bezpečnostné pokyny, ktoré ste dostali s vaším počítačom. Dodatočné informácie ohľadne bezpečnosti a overených postupoch nájdete na stránke uvádzajúcej zákonné požiadavky na adrese www.dell.com/regulatory_compliance.

1. Dodržujte postupy uvedené v časti [Skôr než začnete](#).
2. Odnímte kryt počítača (pozri [Výmena krytu počítača](#)).
3. Odstráňte predný panel (pozri [Výmena predného panela](#)).
4. Odstráňte prípadné rozširujúce karty (pozri [Výmena karty PCI/PCI Express](#)).

 **OZNÁMENIE:** Pozorne si pred odpojením každého kábla poznačte jeho smerovanie, aby ste ich s istotou dokázali znovu správne zapojiť. Nesprávne zapojený alebo odpojený kábel by mohol spôsobiť problémy počítača.

5. Odpojte kábel, ktorý je pripojený k čítačke pamäťových médií, zo systémovej dosky (F_USB4).
6. Odpojte skrutku, ktorá upevňuje panel pamäťového média ku kostre zariadenia.
7. Opatrne vyberte panel čítačky pamäťového média z počítača.



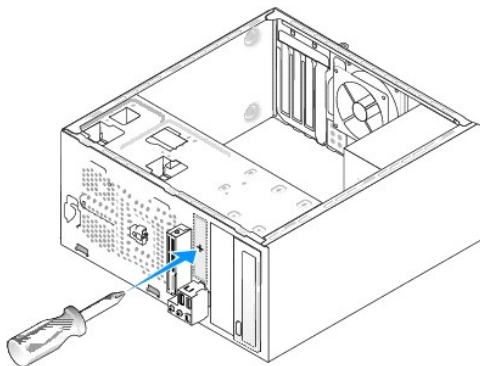
1 skrutka	2 panel čítačky pamäťového média
3 svorka čítačky pamäťového média	

8. Ak chcete nainštalovať nový panel čítačky pamäťového média, zarovnajte a zasunite svorku panela čítačky pamäťového média do otvoru svorky panela čítačky pamäťového média.
9. Nainštalujte a dotiahnite skrutku, ktorá upevňuje panel čítačky pamäťového média ku kostre počítača.
10. Zapojte káble k systémovej doske.

11. Nainštalujte všetky rozširujúce karty (pozri [Výmena karty PCI/PCI Express](#)).
12. Znovu založte predný panel (pozri [Výmena predného panela](#)).
13. Nasadíte kryt počítača (pozri [Výmena krytu počítača](#)).
14. Počítač a zariadenia zapojte do elektrickej zásuvky a zapnite ich.

Odpojenie plieška jednotky FlexDock

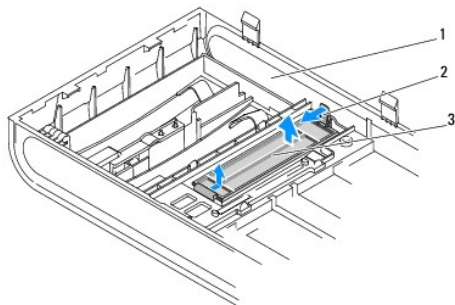
Zarovnajzte hrot skrutkovača Philips s otvorom na pliešku, ktorý chcete odlomiť a otáčajte skrutkovačom smerom von a odlomte a odstráňte pliešok.



Výmena vložiek do jednotky FlexDock

1. Odpojte predný panel (pozri [Výmena predného panela V/V](#)).
2. Opatrne zatlačte na páčku vložky smerom von, čím uvoľníte poistku.
3. Vytiahnite jednotku FlexBay von z predného panela.
4. Ak chcete nainštalovať vložku do jednotky FlexBay zarovnajzte vložku do jednotky FlexBay do požadovanej polohy.
5. Zatlačte páčku smerom k prednému panelu, kým nezaklapne na miesto.

🔊 OZNÁMENIE: Dodržiavanie smerníc FCC vyžaduje, aby ste vložku do jednotky FlexBay nainštalovali vždy, keď vyberiete jednotku FlexBay z počítača.

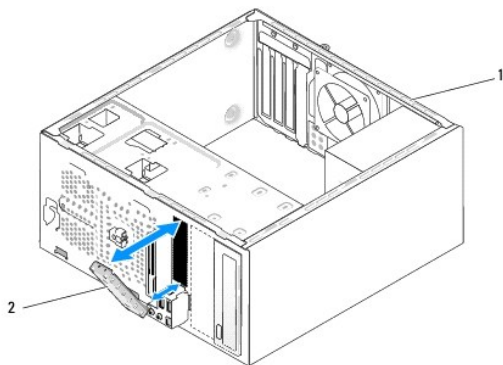


1	predný panel	2	páčka
3	vložka do jednotky FlexDock		

Výmena vložky panela jednotky

Zarovnajete vložku panela jednotky pozdĺž okrajov prázdnej zásuvky čítačky FlexDock a zatlačíte na vložku panela, kým nezaklapne na miesto.

➔ **OZNÁMENIE:** Dodržiavanie smerníc FCC vyžaduje, aby ste vložku panela jednotky nainštalovali vždy, keď odpojíte jednotku FlexDock z počítača.



1	zadná časť počítača	2	vložka panela jednotky (voliteľná)
---	---------------------	---	------------------------------------

[Späť na obsah](#)

[Späť na obsah](#)

Výmena ventilátorov

Dell Studio™ 540 Servisná príručka

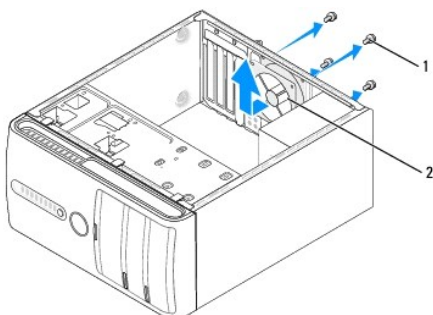
- [Výmena ventilátora šasy](#)
- [Výmena zostavy ventilátora a chladiča procesora](#)

UPOZORNENIE: Pred prácou vnútri vášho počítača si prečítajte bezpečnostné pokyny, ktoré ste dostali s vaším počítačom. Dodatočné informácie ohľadne bezpečnosti a overených postupoch nájdete na stránke uvádzajúcej zákonné požiadavky na adrese www.dell.com/regulatory_compliance.

UPOZORNENIE: Aby ste predišli pravdepodobnému zásahu elektrickým prúdom, úrazu spôsobenému pohybom lamiel ventilátora alebo iným neočakávaným zraneniam, pred otvorením krytu vždy odpojte počítač od elektrickej siete.

Výmena ventilátora šasy

OZNÁMENIE: Keď odoberáte ventilátor šasy, nedotýkajte sa lamiel ventilátora. Mohlo by to poškodiť ventilátor.



1	skrutky (4)	2	ventilátor šasy
---	-------------	---	-----------------

1. Dodržujte postupy uvedené v časti [Skôr než začnete](#).
2. Odnímte kryt počítača (pozri [Výmena krytu počítača](#)).
3. Odpojte kábel ventilátora kostry od konektora systémovej dosky (SYS_FAN1).
4. Odstráňte štyri skrutky, ktoré zaisťujú ventilátor šasy.
5. Vyberte ventilátor kostry z počítača.
6. Ak chcete nainštalovať ventilátor šasy, posuňte ho na svoje miesto smerom k zadnej časti počítača.
7. Nainštalujte štyri skrutky a upevnite ventilátor kostry počítača.
8. Pripojte kábel ventilátora kostry počítača ku konektoru systémovej dosky (SYS_FAN1).
9. Nasaďte kryt počítača (pozri [Výmena krytu počítača](#)).

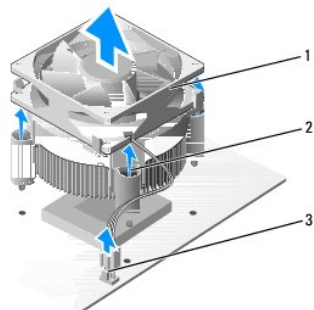
Výmena zostavy ventilátora a chladiča procesora

UPOZORNENIE: Napriek plastovému chrániču môže byť zostava chladiča počas normálnej prevádzky veľmi horúca. Predtým, než sa jej dotknete, ju nechajte dostatočne dlho vychladnúť.

OZNÁMENIE: Pri výmene zostavy ventilátora a chladiča procesora sa nedotýkajte lamiel ventilátora. Mohlo by to poškodiť ventilátor.

OZNÁMENIE: Ventilátor a chladič procesora je jedna jednotka. Ventilátor nevyberajte zvlášť.

1. Dodržujte postupy uvedené v časti [Skôr než začnete](#).
2. Odnímte kryt počítača (pozri [Výmena krytu počítača](#)).
3. Kábel ventilátora procesora odpojte od konektora CPU_FAN na systémovej doske (pozri [Komponenty systémovej dosky](#)).
4. Opatrne odsuňte všetky káble, ktoré sú vedené ponad zostavu ventilátora a chladiča procesora.
5. Uvoľnite štyri skrutky so zapustenou hlavou, ktoré zaisťujú zostavu ventilátora a chladiča procesora a rovno ho zdvihnite.
6. Ak chcete vymeniť sústavu ventilátora a chladiča procesora, odstráňte tepelné mazivo zo spodnej časti chladiča.



1	zostava ventilátora a chladiča procesora	2	skrutky so zapustenou hlavou (4)
3	konektor ventilátora procesora (CPU_FAN)		

POZNÁMKA: Zostava ventilátora a chladiča procesora vo vašom počítači nemusí presne zodpovedať hornej ilustrácii.

OZNÁMENIE: Naneste nové tepelné mazivo. Nové tepelné mazivo je nevyhnutné pre zabezpečenie adekvátnej tepelnej väzby, ktorá sa vyžaduje pre optimálnu prevádzku procesora.

7. Nové tepelné mazivo naneste na vrchnú časť procesora.
8. Dbajte, aby strana s označením „Rear“ na sústave ventilátora a chladiča procesora smerovala k zadnej časti počítača. Zarovnajte skrutky so zapustenou hlavou na sústave ventilátora a chladiča procesora so štyrmi kovovými výčnelkami s otvormi na skrutky na systémovej doske.
9. Uťahnite štyri skrutky so zapustenou hlavou.

POZNÁMKA: Ubezpečte sa, že zostava ventilátora a chladiča procesora je správne osadená a zaistená.

10. Pripojte kábel zostavy ventilátora a chladiča procesora ku konektoru CPU_FAN na systémovej doske (pozri [Komponenty systémovej dosky](#)).
11. Nasaďte kryt počítača (pozri [Výmena krytu počítača](#)).
12. Počítač a zariadenia zapojte do elektrickej zásuvky a zapnite ich.

[Späť na obsah](#)

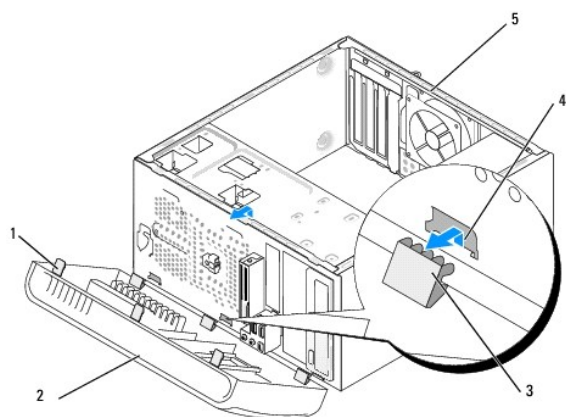
[Späť na obsah](#)

Výmena predného panela

Dell Studio™ 540 Servisná príručka

⚠ UPOZORNENIE: Pred prácou vnútri vášho počítača si prečítajte bezpečnostné pokyny, ktoré ste dostali s vaším počítačom. Dodatočné informácie ohľadne bezpečnosti a overených postupov nájdete na stránke uvádzajúcej zákonné požiadavky na adrese www.dell.com/regulatory_compliance.

1. Dodržujte postupy uvedené v časti [Skôr než začnete](#).
2. Odnímte kryt počítača (pozri [Výmena krytu počítača](#)).



1	držadlá predného panela (3)	2	predný panel
3	svorky predného panela (3)	4	vložka svorky
5	zadná časť počítača		

3. Uchopte a dvíhajte držadlá predného panela po jednom, aby ste ich uvoľnili z prednej strany počítača.
4. Predný panel otáčajte a ťahajte smerom od prednej strany počítača, aby ste svorky predného panela uvoľnili z vložky svorky.
5. Ak chcete znovu nainštalovať predný panel, zarovnajte a vložte svorky predného panela do vložky svorky.
6. Predný panel otáčajte smerom k počítaču, kým nezacvakne na svoje miesto na prednej strane počítača.
7. Nasaďte kryt počítača (pozri [Výmena krytu počítača](#)).

[Späť na obsah](#)

[Späť na obsah](#)

Výmena predného panela V/V

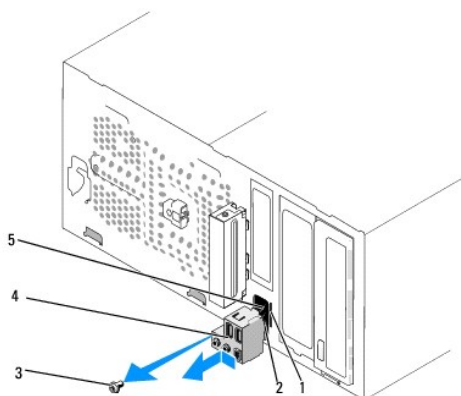
Dell Studio™ 540 Servisná príručka

⚠ UPOZORNENIE: Pred prácou vnútri vášho počítača si prečítajte bezpečnostné pokyny, ktoré ste dostali s vaším počítačom. Dodatočné informácie ohľadne bezpečnosti a overených postupov nájdete na stránke uvádzajúcej zákonné požiadavky na adrese www.dell.com/regulatory_compliance.

1. Dodržujte postupy uvedené v časti [Skôr než začnete](#).
2. Odnímte kryt počítača (pozri [Výmena krytu počítača](#)).
3. Odstráňte predný panel (pozri [Výmena predného panela](#)).
4. Odstráňte prípadné rozširujúce karty (pozri [Výmena karty PCI/PCI Express](#)).

🕒 OZNÁMENIE: Pozorne si pred odpojením každého kábla poznačte jeho smerovanie, aby ste ich s istotou dokázali znovu správne zapojiť. Nesprávne zapojený alebo odpojený kábel by mohol spôsobiť problémy počítača.

5. Odpojte kábel predného panela (F_PANEL), audiokábel predného panela (F_AUDIO) a predný USB V/V kábel (F_USB2), ktoré sú pripojené k panelu V/V zo systémovej dosky.
6. Odstráňte skrutku, ktorá zaisťuje panel V/V v šasy.
7. Opatrne odstráňte panel V/V z počítača.



1	zásuvka pre svorku panela V/V	2	svorka panela V/V
3	skrutka	4	panel V/V
5	káble		

8. Ak chcete nainštalovať nový panel V/V, zarovnajte a zasuňte svorku panela V/V do slotu svorky panela V/V.
9. Nainštalujte skrutku, ktorá upevňuje panel V/V ku kostre počítača.
10. Zapojte káble k systémovej doske.
11. Nainštalujte všetky rozširujúce karty (pozri [Výmena karty PCI/PCI Express](#)).
12. Znovu založte predný panel (pozri [Výmena predného panela](#)).
13. Nasaďte kryt počítača (pozri [Výmena krytu počítača](#)).
14. Počítač a zariadenia zapojte do elektrickej zásuvky a zapnite ich.

[Spät na obsah](#)

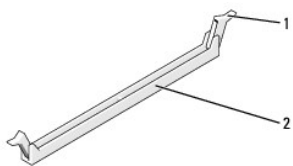
[Späť na obsah](#)

Výmena pamäťových modulov

Dell Studio™ 540 Servisná príručka

⚠ UPOZORNENIE: Pred prácou vnútri vášho počítača si prečítajte bezpečnostné pokyny, ktoré ste dostali s vaším počítačom. Dodatočné informácie ohľadne bezpečnosti a overených postupov nájdete na stránke uvádzajúcej zákonné požiadavky na adrese www.dell.com/regulatory_compliance.

1. Dodržujte postupy uvedené v časti [Skôr než začnete](#).
2. Odnímate kryt počítača (pozri [Výmena krytu počítača](#)).
3. Na systémovej doske nájdite pamäťové moduly (pozri [Komponenty systémovej dosky](#)).
4. Vytlačte poistnú príchytka na každom konci konektora pamäťového modulu.



1	poistná príchytka	2	konektor pamäťového modulu
---	-------------------	---	----------------------------

5. Uchopte modul a ťahajte ho nahor.

Ak sa pamäťový modul nedá ľahko odstrániť, zľahka ním pohybte smerom vzad a vpred, aby ste ho vybrali z konektora.

➡ OZNÁMENIE: Neinštalujte pamäťové moduly ECC.

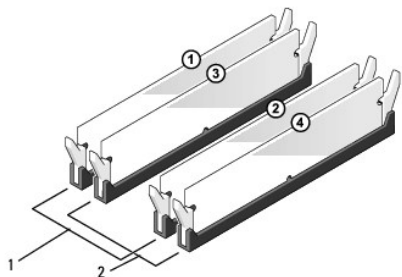
➡ OZNÁMENIE: Ak počas modernizácie pamäťových modulov odstránite z počítača pôvodné pamäťové moduly, uložte si ich oddelene od prípadných nových modulov, aj keď boli nové moduly zakúpené od spoločnosti Dell. Pokiaľ je to možné, nezdvajujte pôvodný pamäťový modul s novým pamäťovým modulom. Počítač by sa nemusel správne spustiť. Odporúčané pamäťové konfigurácie sú:

Pár zhodných pamäťových modulov nainštalovaných v konektoroch DIMM 1 a 2
alebo

Pár zhodných pamäťových modulov nainštalovaných v konektoroch DIMM 1 a 2 a iný zhodný pár nainštalovaný v konektoroch DIMM 3 a 4.

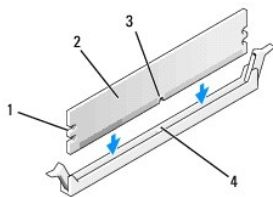
🔍 POZNÁMKA: Ak ste nainštalovali zmiešané páry pamäte PC2-5300 (DDR2 667-MHz) a PC2-6400 (DDR 2 800-MHz), moduly budú fungovať pri rýchlosti najpomalšieho modulu.

6. Predtým, než nainštalujete moduly do ďalších konektorov, nainštaluje jeden pamäťový modul do konektora DIMM 1, t. j. konektora najbližšie k procesoru.



1	Pár A: zhodný pár pamäťových modulov v konektoroch DIMM_1 a DIMM_2	2	Pár B: zhodný pár pamäťových modulov v konektoroch DIMM_3 a DIMM_4
---	--	---	--

7. Zarovnajete drážku v spodnej časti modulu so zarážkou na konektore pamäťového modulu.

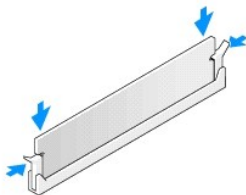


1	výrezy (2)	2	pamäťový modul
3	drážka	4	konektor pamäťového modulu

🔗 **OZNÁMENIE:** Aby ste predišli poškodeniu pamäťového modulu, zatlačte modul nadol do konektora pričom tlačte rovnomerne na oba konce modulu.

8. Modul vkladajte do konektora, kým nezacvakne na svojom mieste.

Ak modul vložíte správne, poistné svorky zacvaknú do výrezov každého konca modulu.



9. Nasaďte kryt počítača (pozri [Výmena krytu počítača](#)).

10. Počítač a zariadenia zapojte do elektrických zásuviek a potom ich zapnite.

11. Keď sa zobrazí hlásenie, že veľkosť pamäte sa zmenila, stlačením klávesu <F1> pokračujte.

12. Prihláste sa v počítači.

13. Pravým tlačidlom myši kliknite na ikonu **Môj počítač** na pracovnej ploche systému Microsoft®Windows® a kliknite na položku **Vlastnosti**.

14. Kliknite na kartu **Všeobecné**.

15. Aby ste si overili, že pamäť je nainštalovaná správne, skontrolujte množstvo uvedenej pamäte RAM.

[Späť na obsah](#)

[Späť na obsah](#)

Opätovné osadenie napájacieho zdroja

Dell Studio™ 540 Servisná príručka

UPOZORNENIE: Pred prácou vnútri vášho počítača si prečítajte bezpečnostné pokyny, ktoré ste dostali s vaším počítačom. Dodatočné informácie ohľadne bezpečnosti a overených postupoch nájdete na stránke uvádzajúcej zákonné požiadavky na adrese www.dell.com/regulatory_compliance.

UPOZORNENIE: Aby ste predišli pravdepodobnému zásahu elektrickým prúdom, úrazu spôsobenému pohybom lamiel ventilátora alebo iným neočakávaným zraneniam, pred otvorením krytu vždy odpojte počítač od elektrickej siete.

OZNÁMENIE: Ak nepoznáte postupy odstraňovania a výmeny hardvéru, nevykonávajte nasledujúce kroky. Nesprávne vykonanie nasledujúcich krokov môže poškodiť počítač. Technické informácie nájdete v *Inštaláčnej príručke*.

1. Dodržujte postupy uvedené v časti [Skôr než začnete](#).

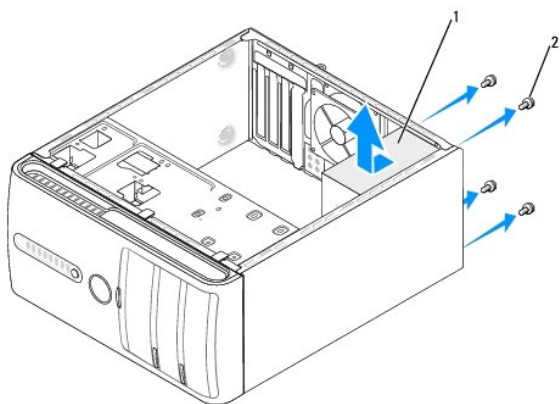
2. Odnímite kryt počítača (pozri [Výmena krytu počítača](#)).

OZNÁMENIE: Pred odpájaním el. napájacích káblov si pozrite a poznačte umiestnenie a ID každého napájacieho konektora.

3. Všetky napájacie káble vedúce jednosmerný prúd, ktoré vedú od napájacieho zdroja, odpojte.

POZNÁMKA: Pri odpájaní el. napájacích káblov vedúcich jednosmerný prúd od systémovej dosky a jednotiek si poznačte vedenie týchto káblov pod zarážky v šase počítača. Káble musia byť pri opätovnom zapojení správne vedené, aby sa predišlo ich poškodeniu.

4. Odpojte štyri skrutky, ktoré upevňujú napájací zdroj k zadnej časti kostry počítača.



1	napájací zdroj	2	skrutky (4)
---	----------------	---	-------------

5. Napájací zdroj posuňte smerom k prednej časti počítača a vyberte ho von.

6. Náhradný napájací zdroj posúvajte smerom k zadnej časti počítača.

UPOZORNENIE: Ak nebudú všetky skrutky umiestnené a utiahnuté, môže dôjsť k zásahu el. prúdom, pretože skrutky sú súčasťou uzemnenia systému.

7. Nainštalujte všetky skrutky, ktoré upevňujú napájací zdroj k zadnej časti kostry počítača.

OZNÁMENIE: El. napájacie káble vedúce jednosmerný prúd vedte popod zarážky šasy. Káble musia byť vedené správne, aby sa predišlo ich poškodeniu.

8. El. napájacie káble vedúce jedn. prúd znovu zapojte k systémovej doske a jednotkám.

POZNÁMKA: Opätovne skontrolujte všetky káblové spoje a uistite sa, že sú upevnené.

9. Nasadíte kryt počítača (pozri [Výmena krytu počítača](#)).
10. Počítač a zariadenia zapojte do elektrickej zásuvky a zapnite ich.

[Späť na obsah](#)

[Späť na obsah](#)

Výmena gumovej nožičky

Dell Studio™ 540 Servisná príručka

- [Odpojenie gumovej nožičky](#)
- [Výmena gumovej nožičky](#)

⚠ UPOZORNENIE: Pred prácou vnútri vášho počítača si prečítajte bezpečnostné pokyny, ktoré ste dostali s vaším počítačom. Dodatočné informácie ohľadne bezpečnosti a overených postupoch nájdete na stránke uvádzajúcej zákonné požiadavky na adrese www.dell.com/regulatory_compliance.

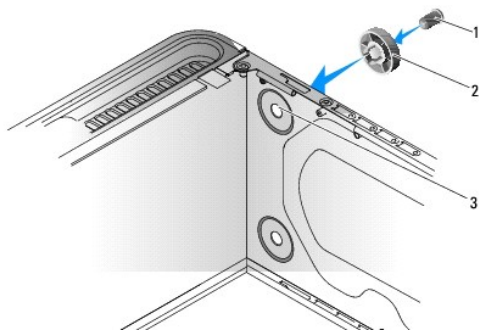
⚠ UPOZORNENIE: Aby ste predišli pravdepodobnému zásahu elektrickým prúdom, úrazu spôsobenému pohybom lamiel ventilátora alebo iným neočakávaným zraneniam, pred otvorením krytu vždy odpojte počítač od elektrickej siete.

Odpojenie gumovej nožičky

1. Dodržujte postupy uvedené v časti [Skôr než začnete](#).
2. Položte počítač nabok.
3. Vytiahnite gumovú nožičku.

Výmena gumovej nožičky

1. Dodržujte postupy uvedené v časti [Skôr než začnete](#).
2. Položte počítač nabok.
3. Zarovnajtie a zasuňte gumovú nožičku do otvoru v spodnej časti počítača.
4. Zatláčte kolík gumovej nožičky do gumovej nožičky, čím upevníte gumovú nožičku ku kostre.



1	kolík gumovej nožičky	2	gumová nožička
3	otvor na gumovú nožičku		

[Späť na obsah](#)

[Späť na obsah](#)

Výmena systémovej dosky

Dell Studio™ 540 Servisná príručka

UPOZORNENIE: Pred prácou vnútri vášho počítača si prečítajte bezpečnostné pokyny, ktoré ste dostali s vaším počítačom. Dodatočné informácie ohľadne bezpečnosti a overených postupoch nájdete na stránke uvádzajúcej zákonné požiadavky na adrese www.dell.com/regulatory_compliance.

OZNÁMENIE: Ak nepoznate postupy odstraňovania a výmeny hardvéru, nevykonávajte nasledujúce kroky. Nesprávne vykonanie nasledujúcich krokov môže poškodiť vašu systémovej dosku. Technické informácie nájdete v *Inštaláčnej príručke*.

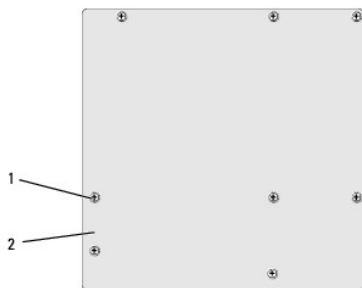
1. Dodržujte postupy uvedené v časti [Skôr než začnete](#).
2. Odnímate kryt počítača (pozri [Výmena krytu počítača](#)).
3. Odpojte všetky rozširujúce karty na systémovej doske (pozri [Výmena karty PCI/PCI Express](#)).

UPOZORNENIE: Počas normálnej prevádzky môže byť chladič procesora veľmi horúci. Predtým, než sa chladiča dotknete, nechajte ho dostatočne dlho vychladnúť.

4. Odstráňte procesor a zostavu chladiča (pozri [Výmena zostavy ventilátora a chladiča procesora](#)).
5. Odpojte procesor (pozri [Výmena procesora](#)).
6. Odpojte pamäťové moduly (pozri [Výmena pamäťových modulov](#)) a zapíšte si, ktorý pamäťový modul ste odstránili z každej zásuvky, aby ste ich mohli po výmene dosky nainštalovať na to isté miesto.

OZNÁMENIE: Pozorne si pred odpojením každého kábla poznačte jeho smerovanie a umiestnenie, aby ste ich s istotou dokázali znovu správne zapojiť. Nesprávne zapojený alebo odpojený kábel by mohol spôsobiť problémy počítača.

7. Odpojte všetky káble od systémovej dosky.
8. Odstráňte osem skrutiek zo systémovej dosky.



1	skrutky (8)	2	systémová doska
---	-------------	---	-----------------

9. Systémovú dosku dvíhajte smerom nahor a von.

OZNÁMENIE: Ak vymieňate systémovú dosku, vizuálne porovnajte náhradnú systémovú dosku s existujúcou systémovou doskou, aby ste sa ubezpečili, že máte správnu časť.

POZNÁMKA: Niektoré súčasti a konektory na náhradných systémových doskách sa môžu nachádzať na iných miestach (v porovnaní s existujúcimi konektormi na systémovej doske).

POZNÁMKA: Nastavenia prepajky na náhradných systémových doskách sú prednastavené vo výrobe.

10. Systémovú dosku nasmerujte tak, že zarovnáte skrutkové otvory na systémovej doske so skrutkovými otvormi na šasy.
11. Vložte osem skrutiek a zaistite systémovú dosku v šasy.
12. Zapojte káble, ktoré ste predtým zo systémovej dosky odstránili.

13. Namontujte späť pamäťové moduly (pozri [Výmena pamäťových modulov](#)).

14. Namontujte späť procesor (pozri [Výmena procesora](#)).

15. Vložte procesor a zostavu chladiča (pozri [Výmena procesora](#)).


 **OZNÁMENIE:** Ubezpečte sa, že zostava chladiča je správne osadená a zaistená.

16. Nainštalujte všetky rozširujúce karty na systémovú dosku (pozri [Inštalácia karty PCI/PCI Express](#)).

17. Nasaďte kryt počítača (pozri [Výmena krytu počítača](#)).

18. Počítač a zariadenia zapojte do elektrickej zásuvky a zapnite ich.

19. Podľa potreby spustíte systém BIOS.

 **POZNÁMKA:** Informácie o spustení systému BIOS nájdete v časti [Spustenie systému BIOS](#).

[Späť na obsah](#)

[Späť na obsah](#)

Nastavenie systému


Dell Studio™ 540 Servisná príručka


- [Prehľad](#)
- [Vymazanie zabudnutých hesiel](#)
- [Vymazanie nastavení CMOS](#)
- [Spustenie systému BIOS](#)

Prehľad

Nastavenie systému použite na:


- 1 Zmenu informácií o konfigurácii systému po pridaní, zmene alebo odstránení hardvéru z počítača
- 1 Nastavenie alebo zmenu možnosti voliteľnú používateľom, napr. heslo používateľa
- 1 Prečítanie aktuálneho množstva pamäte alebo nastavenie typu nainštalovaného pevného disku

 **OZNÁMENIE:** Ak nie ste pokročilý používateľ, nemeňte nastavenia tohto programu. Niektoré zmeny môžu spôsobiť, že počítač nebude správne fungovať.

 **POZNÁMKA:** Pred použitím programu nastavenie systému sa odporúča, aby ste si zapísali informácie o nastavení systému na obrazovke v prípade potreby použitia v budúcnosti.

Spustenie programu Nastavenia systému

1. Zapnite alebo reštartujte počítač.
2. Keď sa zobrazí modré logo DELL™, vyčkajte na výzvu pre stlačenie F2 a potom ihneď stlačte kláves <F2>.


 **POZNÁMKA:** Výzva na stlačenie klávesu F2 indikuje, že sa inicializovala klávesnica. Táto výzva sa môže zobrazíť veľmi rýchlo, takže ju musíte na obrazovke sledovať a potom stlačiť <F2>. Ak stlačíte kláves <F2> pred zobrazením výzvy, úder na klávesnicu nebude zaznamenaný. Ak ste čakali príliš dlho a zobrazí sa logo operačného systému, počkajte, kým sa neobjaví pracovná plocha Microsoft® Windows®. Potom vypnite počítač (pozri [Vypnutie počítača](#)) a skúste znova.

Obrazovky nastavenia systému

Obrazovka nastavenia systému zobrazuje aktuálne alebo meniteľné informácie o konfigurácii vášho počítača. Informácia na obrazovke je rozdelená do troch oblastí: zoznam s možnosťami, okno s aktívnymi možnosťami a klúčové funkcie.

Ponuka - Zobrazuje sa na vrchu okna Nastavenie systému. Táto oblasť poskytuje ponuku na prístup k možnostiam Nastavenia systému. Ak sa chcete premiestňovať, stlačte klávesy <←> a <→>. Keď sa zvýrazní možnosť Ponuky , v Zozname možností sú uvedené možnosti, ktoré definujú, aký hardvér máte nainštalovaný na počítači.		
Zoznam možností - Zobrazuje sa na ľavej strane okna Nastavenie systému. V tomto okne sú uvedené funkcie, ktoré definujú konfiguráciu vášho počítača, vrátane nainštalovaného hardvéru, úspory energie a bezpečnostných funkcií. V zozname sa môžete pohybovať pomocou šípok nahor a nadol. Keď je zvýraznená niektorá možnosť, Pole možností zobrazuje aktuálne a dostupné nastavenia tejto možnosti.	Pole možností - Zobrazuje sa na pravej strane Zoznamu možností a obsahuje informácie o každej možnosti uvedenej v Zozname možností . V tomto poli si môžete pozrieť informácie o vašom počítači a zmeniť aktuálne nastavenia. Na vykonanie zmien aktuálnych nastavení stlačte <Enter>. Na návrat do Zoznamu možností stlačte tlačidlo <ESC>. POZNÁMKA: Nie všetky nastavenia uvedené v Oblasti možností je možné meniť.	Pomocník - Zobrazuje sa na pravej strane okna Nastavenie systému a obsahuje informácie o možnosti vybratej v Zozname možností .
Kľúčové funkcie - Zobrazí sa pod Oblasťou možností a uvádza tlačidlá a ich funkcie v aktívnom okne nastavení systému.		

Možnosti nastavenia systému

 **POZNÁMKA:** V závislosti od počítača a nainštalovaných zariadení sa položky uvedené v tejto časti môžu zobrazovať alebo sa nemusia zobrazovať presne tak, ako sú uvedené.

Main (Hlavné)	
System date (Dátum systému)	Služi na zobrazenie nastavení aktuálneho dátumu vo formáte mm:dd:rr.
System Time (Čas systému)	Služi na zobrazenie nastavení aktuálneho času vo formáte hh:mm:ss.
SATA0	Služi na zobrazenie jednotky SATA integrovanej v časti SATA0.
SATA1	Služi na zobrazenie jednotky SATA integrovanej v časti SATA1.
SATA2	Port SATA neexistuje.


SATA3	Port SATA neexistuje.
SATA4	Slúži na zobrazenie jednotky SATA integrovanej v časti SATA4.
SATA5	Slúži na zobrazenie jednotky SATA integrovanej v časti SATA5.
System Info (Informácie o systéme)	Slúži na zobrazenie verzie systému BIOS, názvu systému, popisovača zariadenia a servisného štítku.
Memory Info (Informácie o pamäti)	Uvádza množstvo nainštalovanej pamäte, rýchlosť pamäte, režim kanálu (duálny alebo jednoduchý) a typ nainštalovanej pamäte.
Advanced (Rozšírené)	
CPU type (Typ CPU)	Označuje typ nainštalovaného CPU.
L2 Cache (Vyrovnávací pamäť L2)	Uvádza veľkosť vyrovnávacej pamäte CPU L2.
Advanced Chipset Features (Rozšírené funkcie čipovej sady)	Označuje veľkosť video pamäte (predvolená veľkosť je 32 MB).
Integrated Peripherals (Integrované periférne zariadenia)	Umožňuje povoliť alebo zakázať integrované zariadenia a porty v systéme.
CPU Configuration (Konfigurácia CPU)	Umožňuje povoliť alebo zrušiť funkcie CPU, ktoré zvyšujú výkon systému.
USB Configuration (Konfigurácia CPU)	Umožňuje vám povoliť alebo zrušiť radič USB.
Napätie	
Power Management Setup (Nastavenie energetických možností)	
ACPI Suspend Type (Typ pozastavenia ACPI)	Špecifikuje typ pozastavenia ACPI. Predvolená hodnota je S3.
Remote Wake Up (Dialkové budenie)	Táto možnosť slúži na zapnutie počítača vtedy, keď sa používateľ pokúša o získanie prístupu k počítaču prostredníctvom siete LAN.
Auto Power On (Automatické zapnutie)	Umožňuje nastaviť alarm a automaticky zapnúť počítač.
Auto Power On Date (Dátum autom. zapnutia)	Umožňuje nastaviť dátum, kedy sa má počítač automaticky zapnúť (predvolená hodnota je 0).
Auto Power On Time (Čas autom. zapnutia)	Umožňuje nastaviť čas, kedy sa má počítač automaticky zapnúť (predvolená hodnota je 0:00:00).
AC Recovery (Obnovenie AC)	Off (Vyp.); On (Zap.); Last (Posledné) (predvolená možnosť je Off (Vyp.)).
Boot (Zavedenie)	
Boot Device Priority (Priorita zavedenia zariadenia)	Slúži na nastavenie poradia zavádzania zariadení. V zozname sa ako možnosti zobrazia iba zariadenia, ktoré možno zaviesť a ktoré sú pripojené k počítaču.
Removable Device Priority (Priorita vyberateľného zariadenia)	Slúži na nastavenie priority zavedenia v rámci pripojených odpojiteľných zariadení.
Hard Disk Boot Priority (Zavádzacia priorita pevného disku)	Nastavuje prioritu zavedenia pevného disku. Zobrazené položky sa aktualizujú dynamicky v závislosti od zistených pevných diskov.
Priorita zavedenia CD/DVD	Slúži na nastavenie priority zavedenia jednotky CD/DVD. Zobrazené položky sa aktualizujú dynamicky v závislosti od zistených pevných diskov.
Boot Settings Configuration (Konfigurácia nastavení zavedenia)	Slúži na konfiguráciu možností Fast Boot (Rýchle zavedenie), klávesu Numlock a chýb klávesnice.
Security (Bezpečnosť)	Poskytuje možnosti na zakázanie, povolenie alebo zmenu hesiel.
Skončiť	
Exit Options (Možnosti skončenia)	Poskytuje tieto možnosti: Exit Saving Changes (Skončiť ukladanie zmien), Exit Discarding Changes (Skončiť rušenie zmien), Load Setup Default (Načítať predvolené nastavenie) a Discard Changes (Zrušiť zmeny).

Zavádzacia postupnosť

Táto funkcia vám umožňuje meniť poradie zavedenia systému pre zariadenia.

Možnosti zavedenia

- Pevný disk** - Počítač sa pokúša zaviesť systém z primárneho pevného disku. Ak sa na disku nenachádza operačný systém, počítač vygeneruje chybové hlásenie.
- CD/DVD disk** - Počítač sa pokúša zaviesť systém z CD/DVD disku. Ak sa v jednotke nenachádza žiadny CD/DVD disk, alebo sa na CD/DVD disku nenachádza operačný systém, počítač vygeneruje chybové hlásenie.
- Zariadenie USB Flash** - Vložte pamäťové zariadenie do USB portu a reštartujte počítač. Keď sa v pravom hornom rohu obrazovky zobrazí F12= Boot Menu (Ponuka zavádzania), stlačte <F12>. BIOS zistí zariadenie a pridá možnosť USB flash do ponuky zavádzania.

 **POZNÁMKA:** Aby bolo možné zavedenie zo zariadenia USB, musí byť toto zariadenie zavádzacie. Aby ste sa uistili, či je zariadenie zavádzacie, pozrite si dokumentáciu k zariadeniu.

Zmena poradia zavádzania v aktuálnom zavedení

Túto funkciu môžete používať napr. na určenie zavedenia systému z CD disku, aby ste mohli použiť Dell Diagnostics na nosiči *Drivers and Utilities*. Keď však dokončíte diagnostické testy, počítač bude zavádzať systém z pevného disku. Túto funkciu môžete tiež použiť na reštartovanie počítača z USB zariadenia, napr. USB disku alebo pamäťového kľúča.

- Ak zavádzate systém z USB zariadenia, pripojte USB zariadenie ku konektoru USB.

2. Zapnite alebo reštartujte počítač.

3. Keď sa v pravom hornom rohu obrazovky objaví F2=Setup (Nastavenia), F12= Boot Menu (Ponuka zavádzania), stlačte <F12>.

Ak budete čakať prídlho a zobrazí sa logo operačného systému, počkajte, kým nevidíte pracovnú plochu Windows. Potom vypnite počítač a skúste znova.

Zobrazí sa ponuka **Ponuka zavádzacích zariadení** so zoznamom všetkých dostupných zavádzacích zariadení. Každé zariadenie má pri sebe číslo.

4. V **Ponuke zavádzacích zariadení** si zvolte zariadenie, z ktorého chcete zaviesť systém.

Napríklad ak zavádzate systém z pamäťového kľúča USB, zvýraznite **USB Flash Device** (Zariadenie USB Flash) a stlačte <Enter>.

POZNÁMKA: Aby bolo možné zavedenie zo zariadenia USB, musí byť toto zariadenie zavádzacie. Ak sa chcete uistiť, či je vaše zariadenie zavádzateľné, pozrite si dokumentáciu k zariadeniu.

Zmena poradia zavádzania systému pri ďalších zavádzaniach

1. Spustíte nastavenie systému (pozri [Spustenie programu Nastavenia systému](#)).

2. Pomocou klávesov so šípkami vyznačíte položku ponuky **Boot** (Zavádzanie) a stlačením klávesu <Enter> vstúpíte do tejto ponuky.

POZNÁMKA: Pre prípad obnovenia si zapíšte aktuálne poradie zavádzania.

3. V zozname zariadení sa môžete posúvať pomocou tlačidiel so šípkami nahor a nadol.

4. Zmenu zavádzacej priority zariadenia vykonáte pomocou tlačidiel plus (+) alebo mínus (-).

Vymazanie zabudnutých hesiel

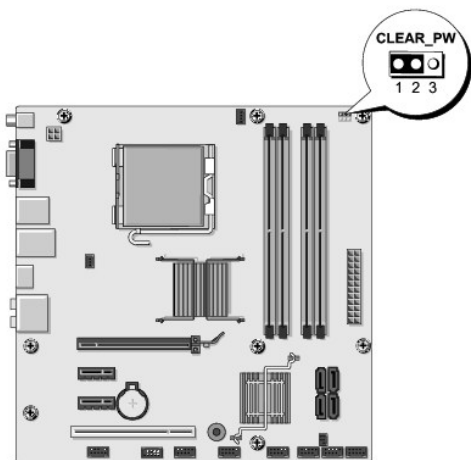
UPOZORNENIE: Skôr ako začnete s ktorýmkoľvek postupom v tejto časti, osvojte si bezpečnostné pokyny, ktoré boli dodané s vaším počítačom.

UPOZORNENIE: Ak chcete zmazať nastavenie CMOS, musí byť počítač odpojený od elektrickej zásuvky.

1. Dodržujte postupy uvedené v časti [Skôr než začnete](#).

2. Odnímate kryt počítača (pozri [Výmena krytu počítača](#)).

3. Na systémovej doske vyhľadajte 3-koľíkový konektor pre heslo (CLEAR_PW) (pozri [Komponenty systémovej dosky](#)).



4. Odstráňte 2-koľíkovú zásuvku prepisky z pólov 2 a 3 a upevnite ju na póly 1 a 2.

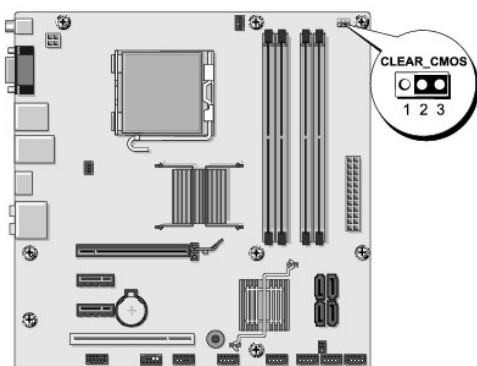
5. Vyčkejte asi 5 sekund, kým sa heslo zmaže.
6. Odstráňte 2-koľkovú zásuvku prepisky z pólov 1 a 2 a znovu ju umiestnite na póly 2 a 3, čím povolíte funkciu hesla.
7. Nasaďte kryt počítača (pozri [Výmena krytu počítača](#)).
8. Počítač a zariadenia zapojte do elektrických zásuviek a zapnite ich.

Vymazanie nastavení CMOS

⚠ UPOZORNENIE: Skôr ako začnete s ktorýmkoľvek postupom v tejto časti, osvojte si bezpečnostné pokyny, ktoré boli dodané s vaším počítačom.

⚠ UPOZORNENIE: Ak chcete zmazať nastavenie CMOS, musí byť počítač odpojený od elektrickej zásuvky.

1. Dodržujte postupy uvedené v časti [Skôr než začnete](#).
2. Odnímate kryt počítača (pozri [Výmena krytu počítača](#)).
3. Na systémovej doske vyhľadajte 3-koľkový prepínač CMOS (CLR_CMOS) (pozri [Komponenty systémovej dosky](#)).



4. Odpojte konektor prepínača od kolíkov prepínača CMOS (CLR_CMOS) 1 a 2.
5. Pripojte konektor prepínača ku kolíkom prepínača CMOS (CLR_CMOS) 2 a 3 a počkajte približne päť sekúnd.
6. Odpojte konektor prepínača a pripojte ho ku kolíkom prepínača CMOS (CLR_CMOS) 1 a 2.
7. Nasaďte kryt počítača (pozri [Výmena krytu počítača](#)).
8. Počítač a zariadenia zapojte do elektrických zásuviek a zapnite ich.

Spustenie systému BIOS

Systém BIOS si môže vyžadovať aktualizovanie, ak je aktualizácia k dispozícii alebo pri výmene systémovej dosky.

1. Zapnite počítač.
2. Nájdite aktualizčný súbor systému BIOS pre váš počítač na webovej stránke technickej podpory DELL support.dell.com.

📄 POZNÁMKA: V prípade iných oblastí, než USA si vyberte svoju oblasť v rozbaľovacom zozname v spodnej časti webovej lokality technickej podpory spoločnosti Dell a vyhľadajte aktualizáciu systému BIOS vo vašom počítači.

3. Kliknite na **Stiahnuť teraz**, aby ste si stiahli súbor.
4. Ak sa zobrazí okno **Súhlas so zrieknutím sa vývozu softvéru**, kliknite na **Áno, súhlasím s touto dohodou**.

Zobrazí sa okno **Stiahnutie súboru**.

5. Kliknite na **Program uložiť na disk** a potom na **OK**.

Zobrazí sa okno **Uložiť do**.

6. Kliknite na šípku nadol, aby ste zobrazili ponuku **Uložiť do**, zvolte **Pracovná plocha** a potom kliknite na **Uložiť**.

Súbor sa stiahne na vašu pracovnú plochu.

7. Keď sa zobrazí okno **Prevzatie ukončené**, kliknite na **Zavrieť**.

Na pracovnej ploche sa zobrazí ikona súboru a má ten istý názov ako prevzatý aktualizáčny súbor systému BIOS.

8. Kliknite dvakrát na ikonu súboru na pracovnej ploche a postupujte podľa pokynov na obrazovke.

[Späť na obsah](#)

[Späť na obsah](#)

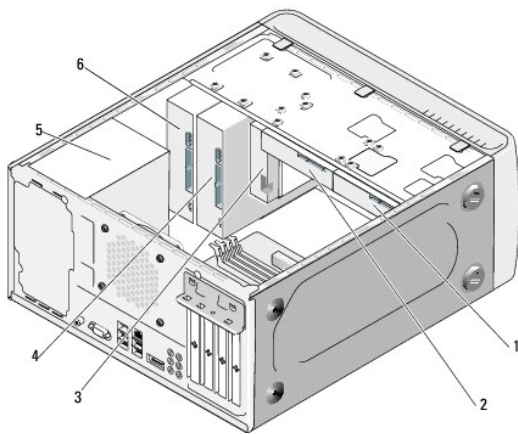
Technický prehľad

Dell Studio™ 540 Servisná príručka

- [Pohľad do vnútra vášho počítača](#)
- [Komponenty systémovej dosky](#)

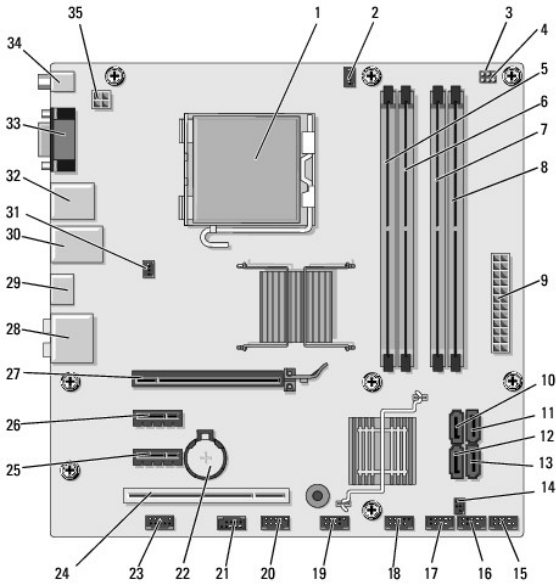
⚠ UPOZORNENIE: Pred prácou vnútri vášho počítača si prečítajte bezpečnostné pokyny, ktoré ste dostali s vaším počítačom. Dodatočné informácie ohľadne bezpečnosti a overených postupoch nájdete na stránke uvádzajúcej zákonné požiadavky na adrese www.dell.com/regulatory_compliance.

Pohľad do vnútra vášho počítača



1	voliteľný pevný disk	2	pevný disk
3	Jednotka FlexDock	4	voliteľná CD alebo DVD mechanika
5	napájací zdroj	6	CD alebo DVD mechanika

Komponenty systémovej dosky





1	zásuvka procesora (CPU)	2	konektor ventilátora procesora (CPU_FAN)
3	príehľadný prepínač CMOS (CMOS_PW)	4	prepojka CMOS (CLEAR CMOS)
5	konektor pamäťového modulu (DIMM_1)	6	konektor pamäťového modulu (DIMM_3)
7	konektor pamäťového modulu (DIMM_2)	8	konektor pamäťového modulu (DIMM_4)
9	hlavný napájací konektor (ATX POWER)	10	konektor sériovej jednotky ATA (SATA0)
11	konektor sériovej jednotky ATA (SATA1)	12	konektor sériovej jednotky ATA (SATA5)
13	konektor sériovej jednotky ATA (SATA4)	14	konektor výstupu S/PDIF (SPDIF_OUT1)
15	konektor predného panela (F_PANEL)	16	predný USB konektor (F_USB5)
17	USB konektor čítačky na pamäťové médium (F_USB4)	18	predný konektor USB (F_USB3)
19	predný V/V USB konektor (F_USB2)	20	USB konektor FlexDock (F_USB1)
21	predný konektor 1394 (F_1394)	22	zásuvka pre batériu
23	predný audio konektor (F_AUDIO)	24	konektor PCI (PCI 1)
25	konektor pre PCI Express x1 (PCI_E_X1_2)	26	konektor pre PCI Express x1 (PCI_E_X1_1)
27	konektor pre PCI Express x16 (PCI_E_X16)	28	audio zásuvky
29	konektor HDMI (HDMI)	30	2 konektory USB a 1 konektor LAN
31	konektor ventilátora na kostre počítača (SYS_FAN1)	32	2 konektory USB a 1 konektor IEEE 1394
33	konektor pre video (VGA)	34	konektor S/PDIF (SPDIF_OUT2)
35	napájanie pre procesor (ATX_CPU)		

[Späť na obsah](#)

Dell Studio™ 540 Servisná príručka

Poznámky, oznámenia a upozornenia

 **POZNÁMKA:** POZNÁMKA uvádza dôležité informácie, ktoré umožňujú lepšie využitie počítača.

 **OZNÁMENIE:** OZNÁMENIE naznačuje, že existuje riziko poškodenia hardvéru alebo straty údajov a ponúka spôsob, ako problému zabrániť.

 **UPOZORNENIE:** UPOZORNENIE naznačuje možné **poškodenie majetku, poranenie osôb alebo smrť**.

Informácie v tejto príručke sa môžu zmeniť bez predchádzajúceho upozornenia.
© 2008 Dell Inc. Všetky práva vyhradené.

Reprodukcia týchto materiálov akýmkoľvek spôsobom bez písomného súhlasu firmy Dell Inc. je prísne zakázaná.

Ochranné známky použité v tomto texte: *Dell*, logo spoločnosti *DELL* a *Dell Studio* sú ochranné známky spoločnosti Dell Inc. *Microsoft* a *Windows* sú ochranné známky alebo registrované ochranné známky spoločnosti Microsoft Corporation v Spojených štátoch alebo v iných krajinách.

Ostatné ochranné známky a obchodné názvy sa v tejto príručke môžu používať ako odkazy na spoločnosti, ktoré si uplatňujú nárok na tieto známky a názvy alebo ich výroby. Spoločnosť Dell Inc. sa zrieka akéhokoľvek vlastníckeho nároku na iné než vlastné ochranné známky a obchodné názvy.

Model DCMA

Júl 2008 Rev. A00

[Späť na obsah](#)